

Montageanleitung

für Kleinkindersitzgruppen

1. Allgemeine Hinweise

- Die Sitzgruppe wird vormontiert geliefert um eine einfache, schnelle, kostengünstige und kundengerechte Endmontage zu ermöglichen.
- **Montageanleitung vor Beginn der Montage aufmerksam durchlesen.**
- Normative Verweise beziehen sich auf die jeweils geltende Fassung dieser Normen.
- **Legende (Untergrund):**

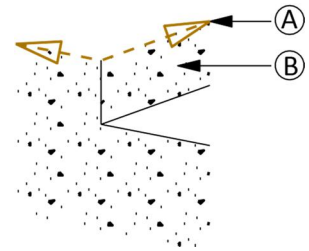
Ⓐ = Kennzeichnung der Spielebene (Bodenlinie / 0-Linie)

Ⓑ = Fester Boden



Hinweise:

- Empfehlung für eine standsichere Montage:
Bodenklasse 4 - Mittelschwer lösbbare Bodenarten.
- Es ist sicher zu stellen, dass das Spielgerät erst nach Aushärten der Fundamente zur Nutzung freigegeben wird (mind. 7 Tage). Das Spielgerät ist in der Zeit durch geeignete Maßnahmen (ggf. Bauzaun, etc.) gegen eine unzulässige Nutzung zu sichern.

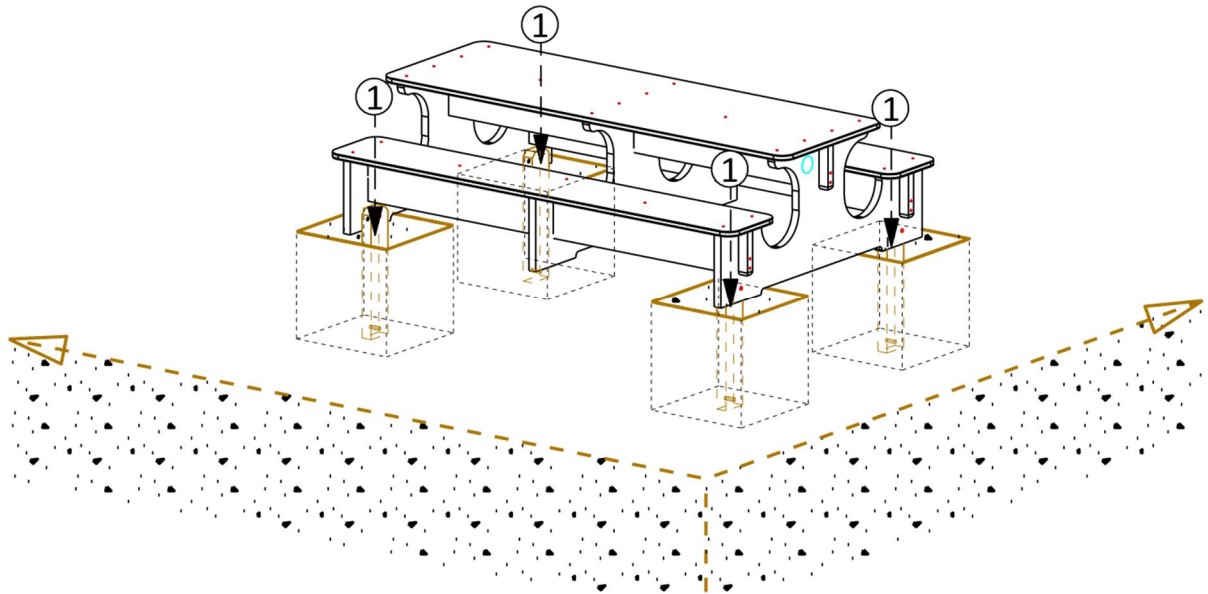


2. Vorbereitende Arbeiten

- Standort und Ausrichtung festlegen.
- Fundamentlöcher gemäß beiliegendem Fundamentplan vorbereiten.

3. Montage

- Sitzgruppe mit den Erdankern in die Fundamentlöcher stellen ①.



4. Abschließende Arbeiten

- Lot- und waagrechtes Ausrichten Sitzgruppe unter Beachtung der Kennzeichnung der Spielebene (Bodenlinie).
- Fundamentlöcher mit Beton laut Fundamentplan füllen:
 - Nach Aushärten der Fundamente die Fundamentlöcher mit überschüssigem Boden oder mit erforderlichem Fallschutz füllen.
Wichtig: Es ist sicher zu stellen, dass nicht wirksam abgedeckte Fundamente bei losem Schüttmaterial mit einer Schichtdicke von min. 40 cm überdeckt werden; bei abgerundeten Fundamenten min. 20 cm (gemäß DIN EN 1176-1).
- Vor Freigabe der Sitzgruppe alle Verbindungen auf Festigkeit prüfen und sämtliche Montagehilfsmittel und Transportsicherungen entfernen.